

Group A

team	スクールA	西部	一宮	順位
スクールA	●	A 1	A 3	
西部	A 1	●	A 5	
一宮	A 3	A 5	●	

Group B

team	小坂井A	北	御津	順位
小坂井A	●	B 1	B 3	
北	B 1	●	B 5	
御津	B 3	B 5	●	

Group C

team	東部	スクールB	小坂井B	順位
東部	●	A 2	A 4	
スクールB	A 2	●	A 6	
小坂井B	A 4	A 6	●	

Group D

team	スクールC	おとわ	中部	順位
スクールC	●	B 2	B 4	
おとわ	B 2	●	B 6	
中部	B 4	B 6	●	

予選リーグ Aコート

A 1	9:30	スクールA	×	西部
審判割当		一宮		
A 2	9:50	東部	×	スクールB
審判割当		小坂井B		
A 3	10:10	スクールA	×	一宮
審判割当		西部		
A 4	10:30	東部	×	小坂井B
審判割当		スクールB		
A 5	10:50	西部	×	一宮
審判割当		スクールA		
A 6	11:10	スクールB	×	小坂井B
審判割当		東部		

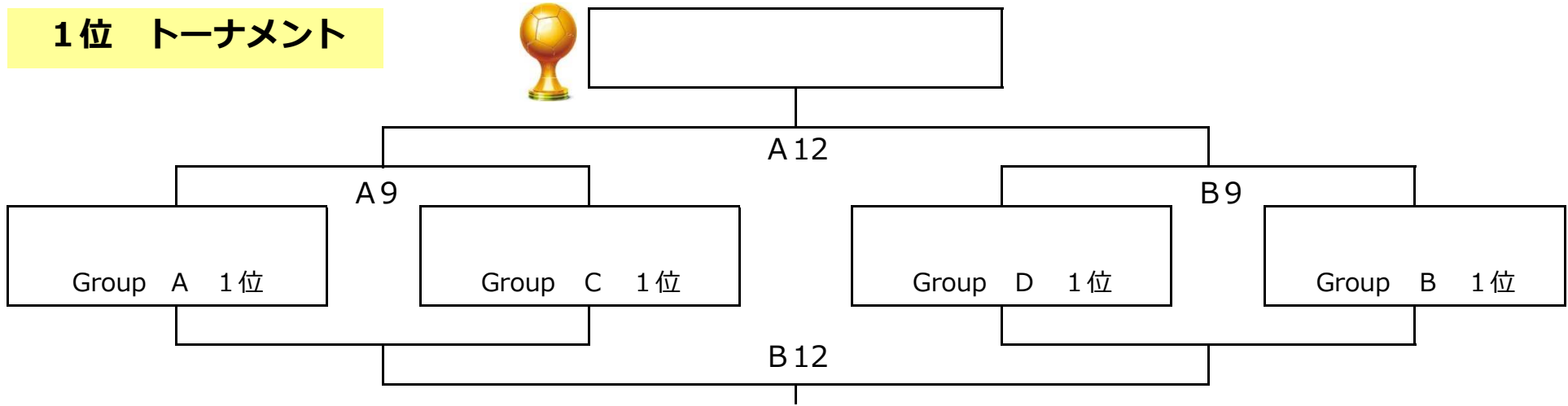
予選リーグ Bコート

B 1	9:30	小坂井A	×	北
審判割当		御津		
B 2	9:50	スクールC	×	おとわ
審判割当		中部		
B 3	10:10	小坂井A	×	御津
審判割当		北		
B 4	10:30	スクールC	×	中部
審判割当		おとわ		
B 5	10:50	北	×	御津
審判割当		小坂井A		
B 6	11:10	おとわ	×	中部
審判割当		スクールC		

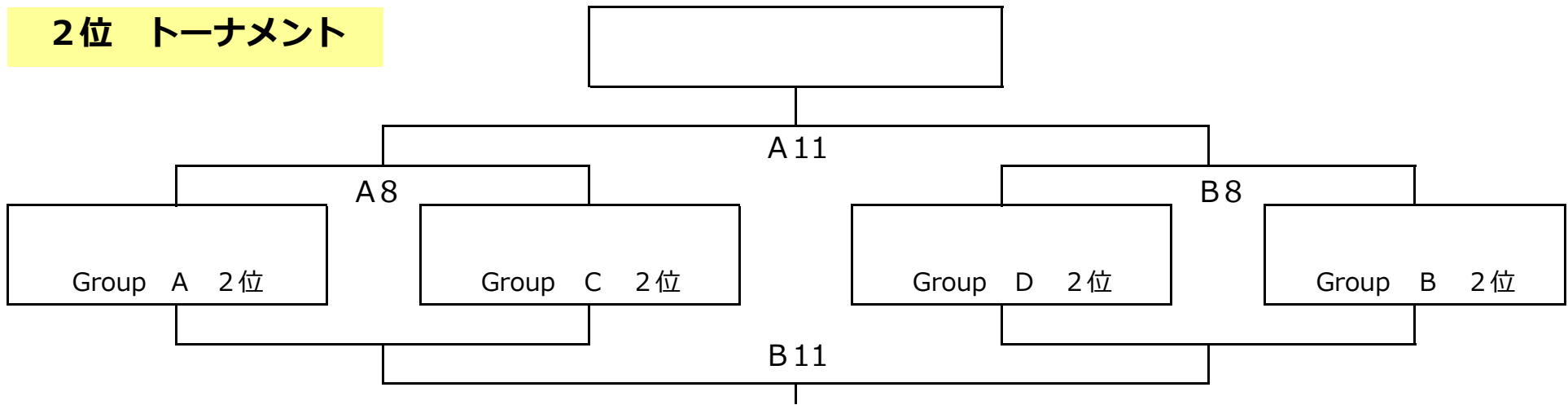


11:30~ (15) クリーンタイム

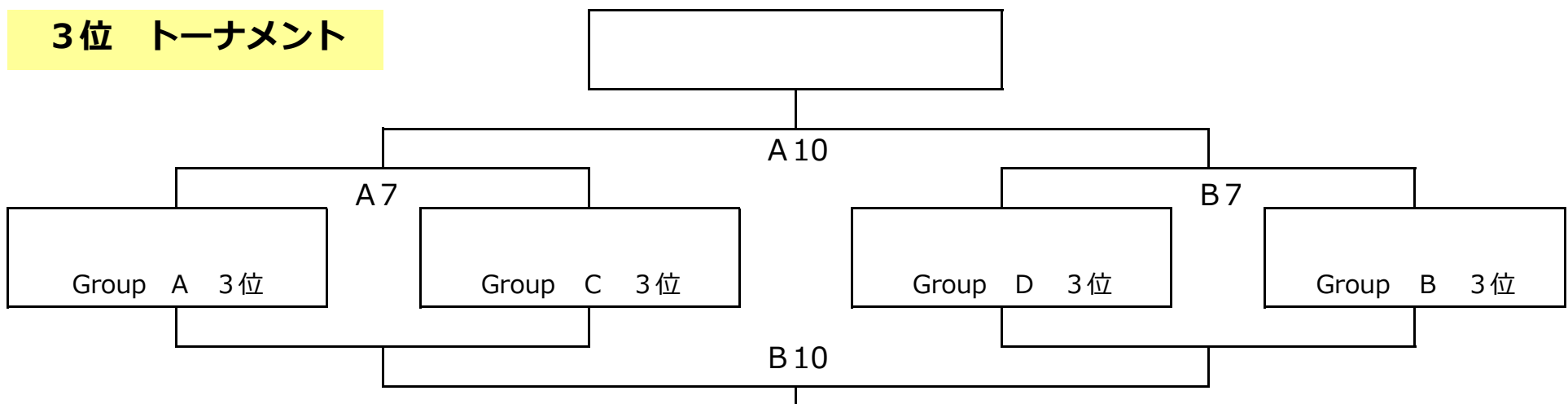
1位 トーナメント



2位 トーナメント



3位 トーナメント



決勝トーナメント Aコート

A7	12:00	A-3位	×	C-3位
審判割当		主：A-2位、副：C-2位		
A8	12:25	A-2位	×	C-2位
審判割当		主：A-1位、副：C-1位		
A9	12:50	A-1位	×	C-1位
審判割当		主：A-3位、副：C-3位		
A10	13:15		×	
審判割当		主：A8敗者、副：A8勝者		
A11	13:40		×	
審判割当		主：A9敗者、副：A9勝者		
A12	14:05		×	
審判割当		主：A7敗者、副：A7勝者		

決勝トーナメント Bコート

B7	12:00	D-3位	×	B-3位
審判割当		主：D-2位、副：B-2位		
B8	12:25	D-2位	×	B-2位
審判割当		主：D-1位、副：B-1位		
B9	12:50	D-1位	×	B-1位
審判割当		主：D-3位、副：B-3位		
B10	13:15		×	
審判割当		主：B8敗者、副：B8勝者		
B11	13:40		×	
審判割当		主：B9敗者、副：B9勝者		
B12	14:05		×	
審判割当		主：B7敗者、副：B7勝者		

