

First Stage (予選リーグ) (15minx1)

Group A

team	一宮	スクールC	おとわ	順位
一宮	●	A1	A3	
スクールC		●	A5	
おとわ			●	

Group B

team	東部	北	スクールB	順位
東部	●	B1	B3	
北		●	B5	
スクールB			●	

Group C

team	スクールA	御津	小坂井A	順位
スクールA	●	A2	A4	3
御津		●	A6	2
小坂井A			●	1

Group D

team	小坂井B	西部	中部	順位
小坂井B	●	B2	B4	
西部		●	B6	
中部			●	

予選リーグ Aコート

A 1	9:30	一宮	×	スクールC
審判割当	おとわ			
A 2	9:50	スクールA	×	御津
審判割当	小坂井A			
A 3	10:10	一宮	×	おとわ
審判割当	スクールC			
A 4	10:30	スクールA	×	小坂井A
審判割当				
A 5	10:50	スクールC	×	おとわ
審判割当	一宮			
A 6	11:10	御津	×	小坂井A
審判割当	スクールA			

予選リーグ Bコート

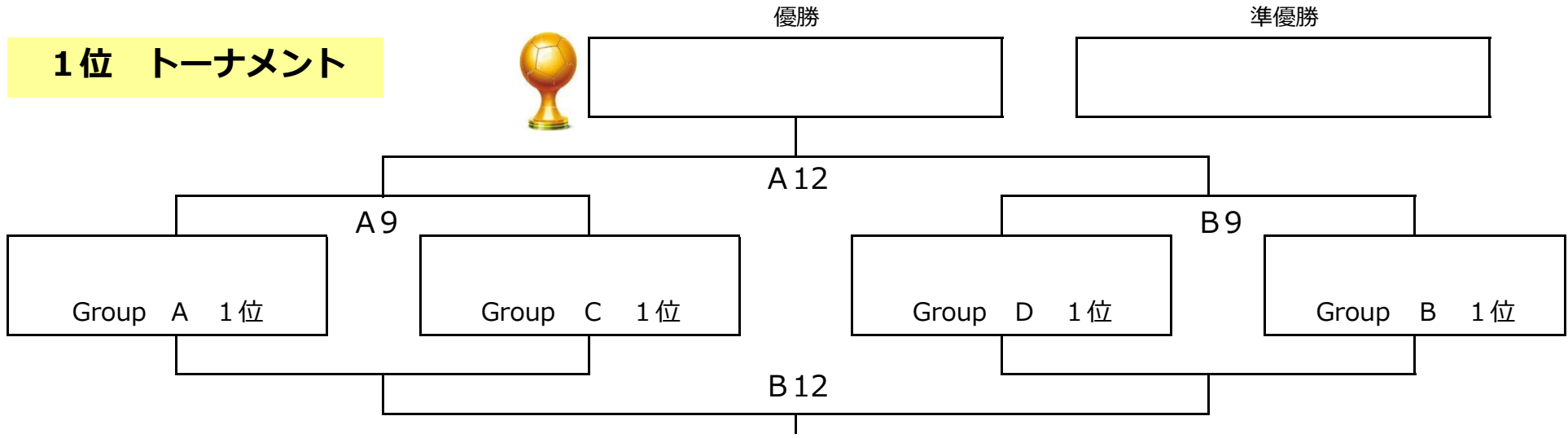
B 1	9:30	東部	×	北
審判割当	スクールB			
B 2	9:50	小坂井B	×	西部
審判割当	中部			
B 3	10:10	東部	×	スクールB
審判割当	北			
B 4	10:30	小坂井B	×	中部
審判割当	西部			
B 5	10:50	北	×	スクールB
審判割当	東部			
B 6	11:10	西部	×	中部
審判割当	小坂井B			



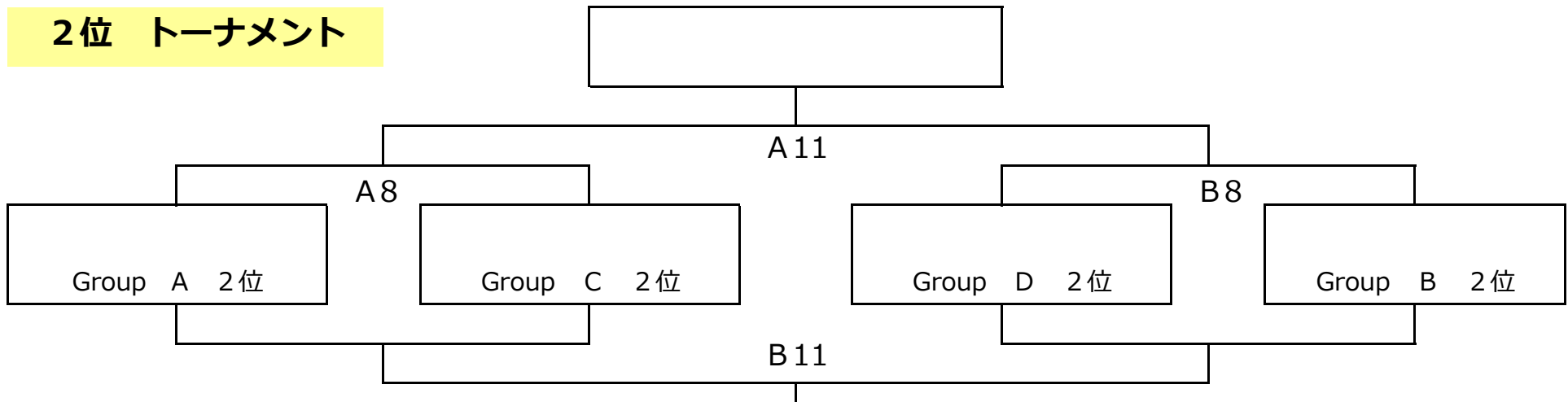
11:30~(15) クリーンタイム

Second Stage (決勝トーナメント) (15minx1)

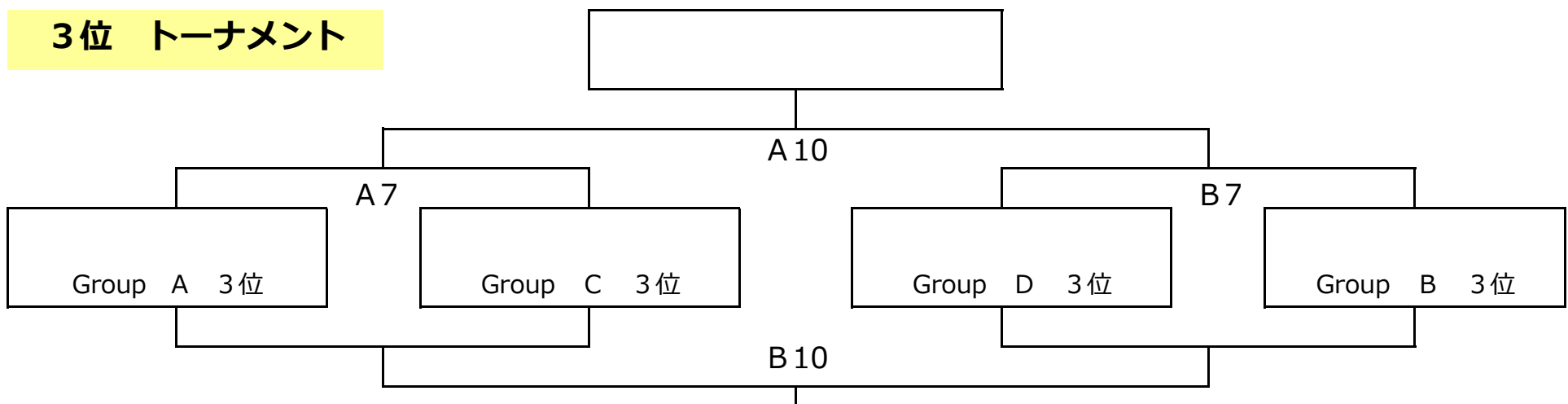
1位 トーナメント



2位 トーナメント



3位 トーナメント



決勝トーナメント Aコート

A7	12:00	A-3位	×	C-3位
審判割当		主：A-2位、副：C-2位		
A8	12:25	A-2位	×	C-2位
審判割当		主：A-1位、副：C-1位		
A9	12:50	A-1位	×	C-1位
審判割当		主：A-3位、副：C-3位		
A10	13:15		×	
審判割当		主：A8敗者、副：A8勝者		
A11	13:40		×	
審判割当		主：A9敗者、副：A9勝者		
A12	14:05		×	
審判割当		主：A7敗者、副：A7勝者		

決勝トーナメント Bコート

B7	12:00	D-3位	×	B-3位
審判割当		主：D-2位、副：B-2位		
B8	12:25	D-2位	×	B-2位
審判割当		主：D-1位、副：B-1位		
B9	12:50	D-1位	×	B-1位
審判割当		主：D-3位、副：B-3位		
B10	13:15		×	
審判割当		主：B8敗者、副：B8勝者		
B11	13:40		×	
審判割当		主：B9敗者、副：B9勝者		
B12	14:05		×	
審判割当		主：B7敗者、副：B7勝者		

